

## Ce que dit la réglementation

### L'arrêté ministériel du 11 septembre 2003 pour les têtes de forage

Il fixe les prescriptions générales applicables aux sondages, forages, création de puits ou d'ouvrage souterrain soumis à déclaration en application des articles L 214-1 à L. 214-3 du code de l'environnement et relevant de la rubrique 1.1.0 de la nomenclature eau. Il a été modifié le 1<sup>er</sup> octobre 2006.

Il décrit notamment les conditions de réalisation et d'équipement des forages, afin de garantir que la qualité des ressources en eau souterraine ne sera pas atteinte.

## I. MISE EN CONFORMITE DES TETES DE FORAGE

### 1. QUI EST CONCERNE ?

Tout forage créé après le 12 septembre 2004 doit l'être dans le respect de l'arrêté du 11 septembre 2003. Pour les forages créés antérieurement, les programmes d'action de la directive nitrates peuvent localement exiger la mise aux normes des têtes de forages d'irrigation afin d'éviter tout risque de pollution des eaux souterraines, ou, dans le cas contraire, demander le respect d'une zone de non épandage de certains fertilisants autour du forage. A noter : en l'absence de telles exigences, les services de la police de l'eau ne pourront pas verbaliser directement mais peuvent cependant exiger la mise aux normes à la suite du contrôle réalisé sur le terrain.

### 2. QUELLES SONT LES PRESCRIPTIONS TECHNIQUES POUR LES FORAGES D'APRES 2004 ?

#### Réalisation d'une margelle bétonnée

- ✓ Conçue de manière à éloigner les eaux de la tête du forage
- ✓ Surface minimale de 3 m<sup>2</sup>
- ✓ Hauteur de 0,30 m au-dessus du niveau du terrain naturel

#### Réalisation éventuelle d'un local ou d'une chambre de comptage

- ✓ La margelle n'est dans ce cas pas nécessaire
- ✓ La hauteur du plafond du local est d'au moins de 0,50 m au-dessus du niveau du terrain naturel

#### Tête du forage

- ✓ La tête du forage située à l'extérieur ou dans une chambre de comptage s'élève au moins à 0,50 m au-dessus du terrain naturel ou du fond de la chambre de comptage dans lequel elle débouche
- ✓ La tête du forage située dans un local s'élève au moins à 0,20 m au-dessus du fond du local dans lequel elle débouche
- ✓ La tête est cimentée sur 1 m de profondeur à partir du sol (niveau du terrain naturel)
- ✓ En zone inondable, la tête est rendue étanche ou située dans un local lui-même étanche

#### Capot de fermeture

- ✓ Doit permettre un parfait isolement du forage (inondations, pollutions superficielles)
- ✓ Dispositif de sécurité interdisant l'accès à l'intérieur du forage (capot cadénassé ou local fermé à clé)

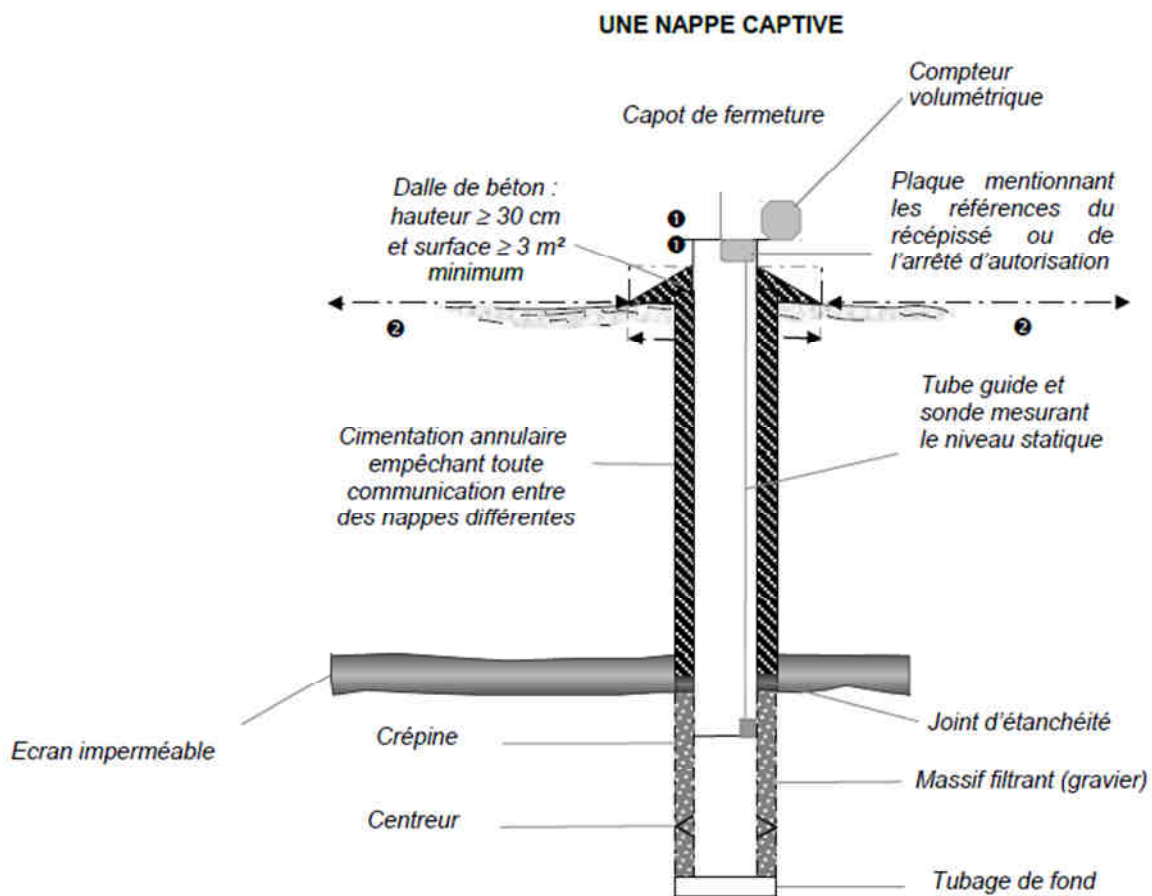
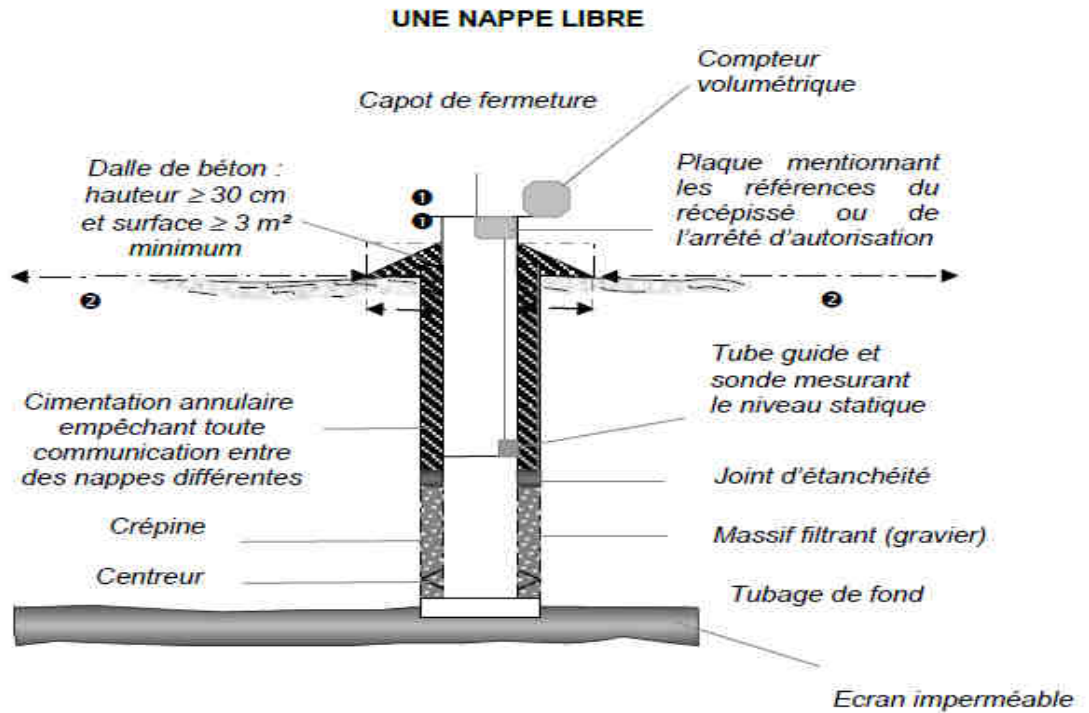
A retenir

Toutes les prescriptions techniques suivantes sont celles définies par la DDT du Loiret

Tout forage créé après le 12 septembre 2004 doit l'être dans le respect de l'arrêté du 11 septembre 2003

# MISE EN CONFORMITE DES TETES DE FORAGE

## TETE DE FORAGE AU DESSUS DU SOL CAPTANT



( Document non à l'échelle )

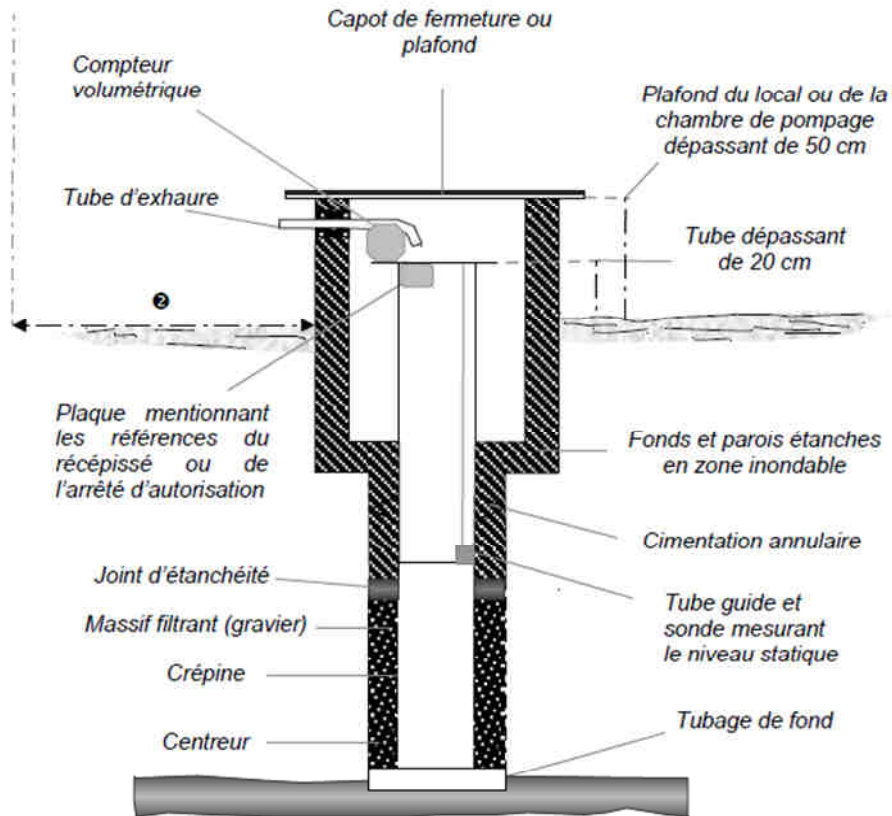
( Document non à l'échelle )

① Niveau au dessus des plus hautes eaux connues, sauf vallée de la Loire.

② Respect des distances minimales d'implantation

# MISE EN CONFORMITE DES TETES DE FORAGE

## TETE DEBOUCHANT DANS UN LOCAL



( Document non à l'échelle )

① Niveau au dessus des plus hautes eaux connues, sauf vallée de la Loire.

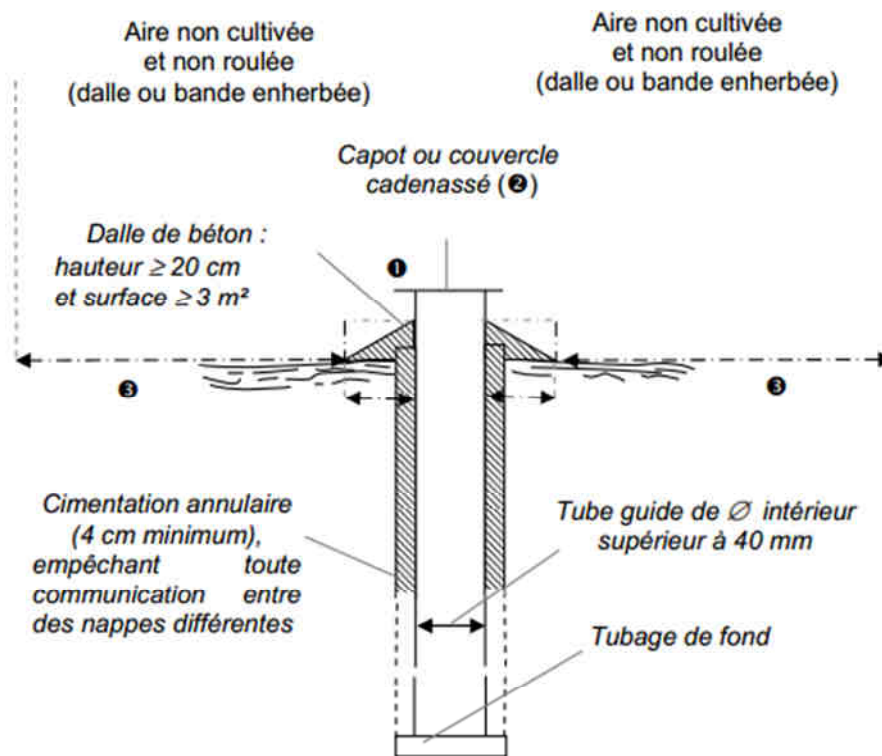
② Respect des distances minimales d'implantation



# MISE EN CONFORMITE DES TETES DE FORAGE

AMENAGEMENT DES TETES DE FORAGES CREEES ENTRE NOVEMBRE 1998 ET FIN 2004  
(en référence principalement à l'arrêté préfectoral du 26 octobre 1998)

## TETE DE FORAGE AU DESSUS DU SOL



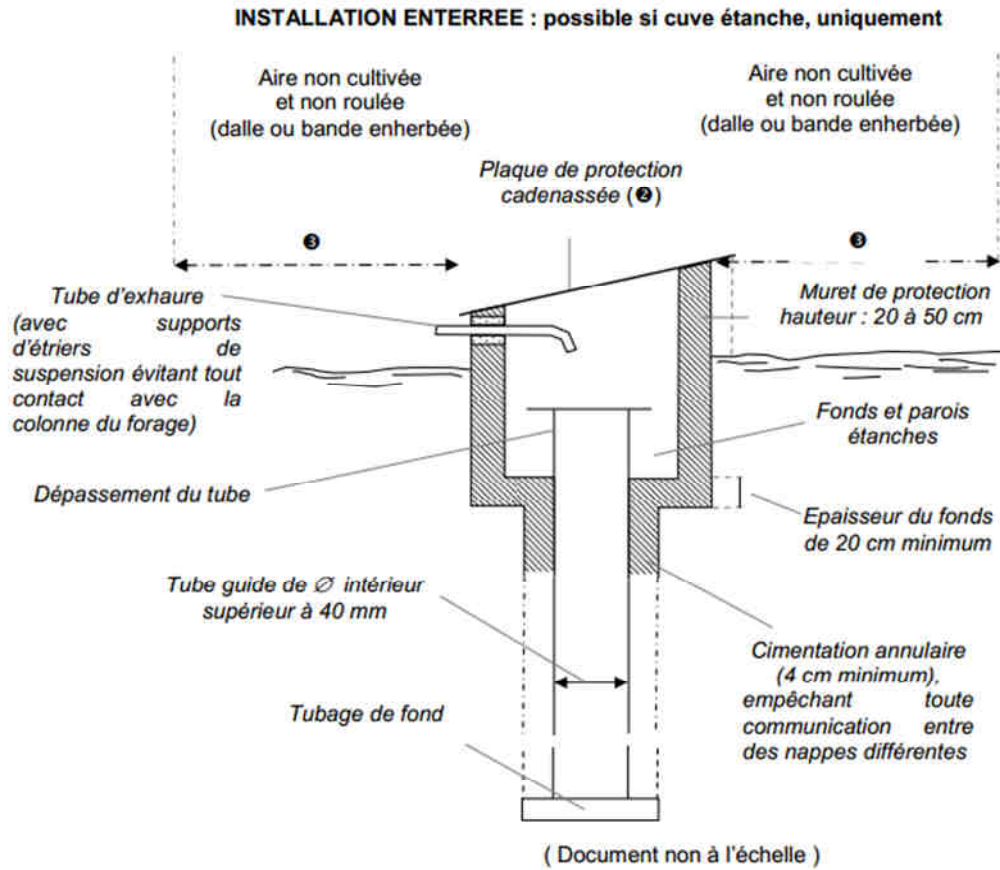
(1) Niveau au dessus des plus hautes eaux connues, sauf vallée de la Loire.

(2) Aire de largeur  $\geq 200$  cm en zone vulnérable

(2) Pour les ouvrages non équipés de leur groupe de pompage

(Document non à l'échelle)

# MISE EN CONFORMITE DES TETES DE FORAGE



(①) Niveau au dessus des plus hautes eaux connues, sauf vallée de la Loire.

(②) Aire de largeur  $\geq 200$  cm en zone vulnérable

(③) Pour les ouvrages non équipés de leur groupe de pompage

### Les outils à ma disposition

- ✓ Guide d'application de l'arrêté interministériel du 11 septembre 2003 relatif à la rubrique 1.1.0 de la nomenclature eau (édition Ministère de l'écologie et du développement durable)
- ✓ Prescriptions des Missions Interservices de l'Eau et de l'Environnement dans les DDT
  - Contact :  
DDT du Loiret,  
131, rue du faubourg Banner  
45042 Orléans Cedex 1  
TEL : 02 38 52 48 62  
FAX : 02 38 52 48 61  
Courriel : ddt-seef@loiret.gouv.fr



### Les références réglementaires

Arrêté du 11 septembre 2003 portant application du décret n° 96-102 du 2 février 1996 et fixant les prescriptions générales applicables aux sondages, forages, création de puits ou d'ouvrage souterrain soumis à déclaration en application des articles L. 214-1 à L. 214-3 du code de l'environnement et relevant de la rubrique 1.1.1.0 de la nomenclature annexée au décret n° 93-743 du 29 mars 1993 modifié.

